

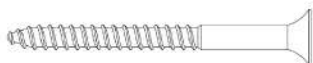
# Taquete universal UX

El taquete universal más eficiente en cualquier tipo de pared.

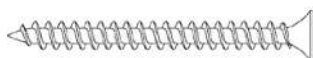
## PRODUCTO



Taquete con arandela  
UX R



Tornillo  
para madera



Tornillo rosca  
aglomerado

### Adecuado para:

- Concreto
- Ladrillo macizo
- Ladrillo hueco cerámico
- Concreto celular
- Bloque hueco de concreto
- Placas de yeso
- Placas de cartón aglomerado

### Para la fijación de:

- Cuadros
- Detectores de movimiento
- Lámparas
- Repisas
- Armarios
- Rieles de cortinas
- Accesorios sanitarios
- Tableros eléctricos
- Botiquines
- Zócalos



## DESCRIPCIÓN

- Fijación por presión de expansión del nylon.
- Presión de expansión en materiales macizos y contracción en forma de nudo en bases de anclaje huecas.

### Ventajas / Beneficios

- Su diseño único permite su utilización en todo tipo de materiales base.
- Nervios de unión inclinados que permiten guiar el avance del tornillo durante el roscado, evitando que el mismo se desvíe fuera del cuerpo del anclaje.
- Nuevo dispositivo anti-giro, con dientes de sierra y nervios de bloqueo que impide el giro del taquete dentro de la perforación.
- Mínimo esfuerzo de roscado y brusco aumento del par de apriete por su contracción en forma de nudo, siendo el único taquete universal que realmente tira del tornillo.



- Permite el uso de tornillos para madera y de tornillos cuerda corrida desde 4 hasta 12 mm.
- El bloqueo de penetración a golpes facilita, con el tornillo premontado, un montaje a través óptimo.
- El reborde exterior del UX R evita que el anclaje se cuele en la perforación.

## INSTALACIÓN

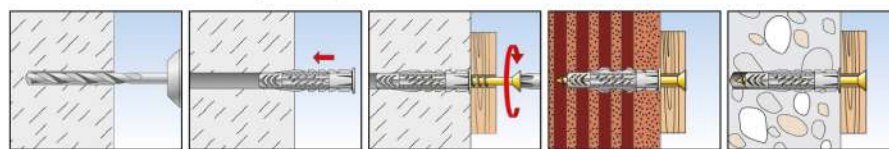
### Tipo de instalación

- Instalación al ras del objeto a fijar.
- Instalación a través del objeto a fijar.

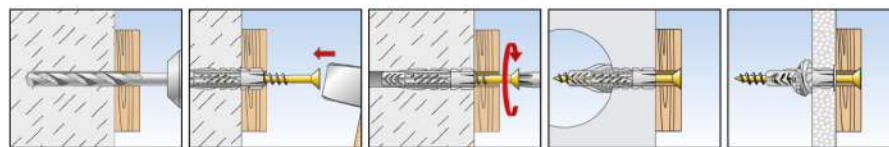
### Información para el montaje

- Las instalaciones realizadas a través del objeto a fijar requieren la utilización del mayor diámetro posible del tornillo según medida del anclaje.
- En ladrillos huecos y en concreto celular, realizar la perforación solo con giro, sin percusión. Para perforar placas de yeso se recomienda el uso de mechas de acero rápido.
- En caso de utilización de UX con pitones abiertos o cerrados es fundamental que tengan arandela, ya que de esta manera será más fácil la contracción del anclaje en forma de nudo durante el roscado.
- El largo adecuado del tornillo a utilizar estará determinado por la profundidad de perforación + el espesor del objeto a fijar.

### Instalación al ras del objeto a fijar



### Instalación a través del objeto a fijar

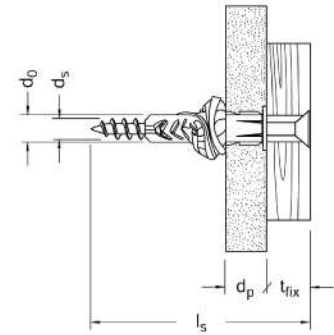
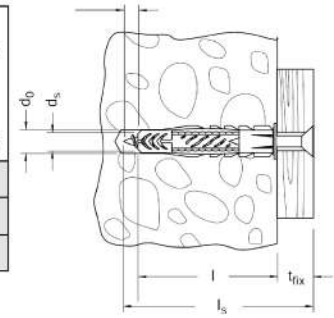


**DATOS TÉCNICOS**



Taquete con arandela UX R

Tipo	Art. N°	Ø Perforación		Profundidad mínima de perforación	Espesor mínimo del panel base	Largo = Prof. mínima de taquete	Tornillo adecuado	Cant. por caja
		$d_s$ [Pulg]	$t$ [mm]					
Taquete UX 6 con Arandela	<b>62756</b>	1/4	6	45	9.5	35	4 a 5	100
Taquete UX 8 con Arandela	<b>77870</b>	5/16	8	60	9.5	50	4.5 a 6	100
Taquete UX 10 con Arandela	<b>77872</b>	3/8	10	75	12.5	60	6 a 8	50



**CARGAS**

Cargas recomendadas  $N_{rec}$  [kN] y cargas últimas medias  $N_u$  [kN]. Estos valores son aplicables utilizando el diámetro de tornillo para madera informado. Cuando se utilicen tornillos cuerda corrida, estos valores deben ser reducidos un 30%. (1 kN equivale a 100 kg.)

Tipo de fijación	UX 6 x 35		UX 8 x 50		UX 10 x 60	
	5		5		8	
Diámetro del tornillo [mm]	5		5		8	
Base de taquete	$N_{rec}$	$N_u$	$N_{rec}$	$N_u$	$N_{rec}$	$N_u$
Concreto >= C 20	0.40	2.40	0.60	2.50	1.00	5.80
Ladrillo macizo >= Mz 12 (DIN 105)	0.20	2.00	0.30	2.10	0.50	3.70
Ladrillo hueco >= HLZ 12 ( $\rho \geq 1.0 \text{ kg. / dm}^3$ , DIN 105)	0.20	0.90	0.20	1.00	0.20	1.40
Ladrillo hueco sílico calcáreo >= KSL 12 (DIN 106)	0.40	2.60	0.50	3.20	0.60	4.40
Concreto celular >= PB 2	0.05	0.40	0.15	0.70	0.20	1.10
Concreto celular >= PB 4	0.20	1.00	0.30	1.70	0.40	2.70
Placa de yeso 12.5 mm	0.10	0.50	0.10	0.60	0.10	0.60
Placa de yeso 2 x 12.5 mm	0.15	0.70	0.15	0.80	0.15	1.10
Placa de fibra (FERMACELL)	0.20	1.50	0.20	1.70	0.25	1.90